



## Lázeň na nohy OBH Nordica 6068

### Před použitím

Před prvním použitím lázně na nohy si pečlivě přečtěte návod k jejímu použití a uschovejte jej k pozdějšímu nahlédnutí.

### DŮLEŽITÉ UPOZORNĚNÍ

Osoby s poruchami krevního oběhu nebo se snížením dotekového vjemu (např. diabetici) by neměly toto zařízení používat bez předchozí konzultace s lékařem.

### Použití

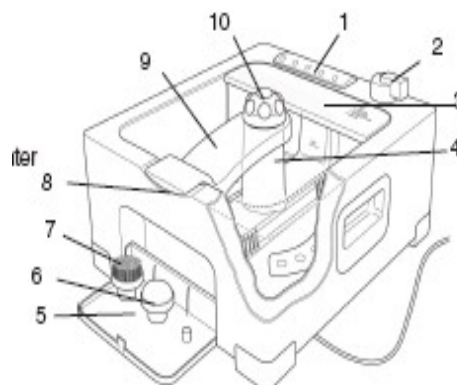
Položte lázeň na podlahu před židli. Lázeň můžete podložit ručníkem, abyste neměli vodu na podlaze. Díky gumovým nožkám se lázeň neposunuje. **UPOZORNĚNÍ!** Nepřipojujte lázeň k napětí, aniž byste ji nejprve naplnili vodou. Používejte pouze potřebnou délku přívodní šňůry a zbytek stočte do úložného prostoru pro šňůru pod lázní.

Chcete-li použít lázeň s vodou, naplňte ji vodou požadované teploty (maximálně 3,7 litry). **UPOZORNĚNÍ!** Ruce jsou na teplo méně citlivé než chodidla, a proto doporučujeme před použitím opatrně vyzkoušet teplotu vody. Přejete-li si, můžete přidat koupelový olej nebo podobný přípravek, který nepění. Připojte lázeň ke zdroji napětí.

Položte chodidla do masážního prostoru. V lázni nikdy nestůjte.

### Části přístroje

1. kontrolka fungování
2. 6-ti stupňový spínač
3. kryt zabráňující cákání vody
4. pohon pro masážní nastavce
5. prostor pro uložení výměnných nastavců
6. nastavec s pemzou
7. nastavec s kartáčkem
8. výlevka vody
9. podložka pro chodidla
10. masážní nastavec



Lázeň spustíte otočením spínače. Můžete si zvolit následující nastavení:

0	= vypnuto
1 Heat	= ohřev, použití s vodou
2 HEAT/WHIRL	= ohřev a působení bublinkami , použití vždy s vodou
3 HEAT/MASSAGE	= ohřev a vibrační masáž, s vodou nebo bez
4 HEAT/WHIRL/MASSAGE	= ohřev, bublinky a vibrační masáž, vždy s vodou
5 PEDICURE	= rotační pedikúra, kuličková masáž, pemza nebo masáž kartáčkem, dle volby nastavce – použití s vodou nebo bez

Při spuštění se rozsvítí kontrolka příslušné funkce.

**Poznámka!** Je-li lázeň použita bez vody, její povrch se rozpálí, a proto by osoby s citlivou pokožkou měly být při používání lázně velmi opatrné.

### Funkce:

#### Ohřev a vibrační masáž

Nastavení č.3 lze použít s vodou i bez ní. Masážní body umístěné na dně a vibrace poskytnou vašim chodidlům hloubkovou a účinnou masáž. Přejete-li si intenzivnější masáž, přitiskněte chodidla na masážní body. Vibrace také uvolňují nohy.

#### Ohřev a působení bublinkami

Funkce č.2 může být použita pouze s vodou. Bublinky stoupají ze dna směrem vzhůru a poskytují chodidlům jemnou masáž.

Kombinace tepla a masáže zlepšuje oběh krve v chodidlech, čímž je uvolňuje.

#### Ohřev a působení bublinkami, doplněné vibrační masáží

Funkce č.4 může být použita pouze s vodou. Nastavení poskytuje optimální účinek. Tato kombinace přináší úlevu unaveným a bolavým chodidlům i svalům.

#### Teplo

Funkce 1 -vždy s vodou. Výkonný tepelný zdroj (220W) zaručuje efektivní tvorbu tepla. Ohřev se aktivuje automaticky u bodů 1-4.

#### Pedikúra

Funkce č.5. Při této funkci je ohřev automaticky vypnut. Funkci „Pedikúra“ můžete taktéž aktivovat společně s funkcemi 0-4 stlačením nástavce chodidlem.

Vyjměte masážní nástavec (je-li nasazen na rotační jednotce) a připojte podložku pro chodidla k pohonu pro masážní nástavec. Druhá strana podložky pro chodidla automaticky zaklapne na místo výlevky vody. Umístěte požadovaný masážní nástavec na rotační jednotku. Chodidlo nechte v průběhu masáže podepřené na podložce pro chodidla.

### **Doplňky pro pedikúru**

Lázeň obsahuje 3 doplňky, díky nimž bude vaše péče o chodidla kompletní. Tuto funkci můžete používat i bez vody.

Masážní válečky – válečky se otáčejí pod chodidly, a chodidlům tak poskytují hloubkovou masáž.

Masážní kartáč – rotační kartáč, který odstraňuje odumřelé buňky pokožky a zlepšuje krevní oběh.

Pemza – slouží k vyhlazování kůže na chodidlech. Netlačte na ni příliš silně, abyste si nepoškodili kůži. Začněte jemným tlakem, dokud si na pemzu nezvyknete, abyste se vyhnuli zranění.

Budete-li tlačit příliš silně, rotace se automaticky zastaví a bude opět pokračovat, až zdvihnete chodidlo nad pemzu.

Po použití můžete masážní nástavce uložit do prostoru k tomu určenému.

### **Čištění**

Před začátkem čištění a údržby odpojte lázeň od zdroje napětí. Otočte přepínač do polohy „0“ a odpojte lázeň od zdroje. Vylijte vodu z lázně přes výlevku vody. Nikdy nevylijte vodu z lázně stranou se spouštěcím mechanismem. Vymyjte lázeň vodou a jemným mycím prostředkem (především používáte-li oleje a soli). Vysušte lázeň ručníkem.

Lázeň nikdy neponořujte do vody ani jiných tekutin.

### **Bezpečnostní pokyny**

1. Před prvním použitím lázně si pečlivě přečtěte návod k jejímu použití a uschovejte jej k pozdějšímu nahlédnutí.
2. Lázeň připojte pouze ke střídavému napětí 230 V a používejte ji pouze k účelu, pro který byla vyrobena.
3. Po použití lázeň vždy ihned odpojte od zdroje elektrického napětí.
4. Neponořujte lázeň do vody nebo jiných tekutin.
5. Elektrické přístroje nejsou hračky, a měly by být tudíž uchovávány mimo dosah dětí. Zajistěte, aby přívodní šňůra nevisela dolů.
6. Nikdy nenechávejte zapnutou lázeň bez dozoru.
7. Lázeň může být použita bez vody pouze k vibrační masáži nebo pedikúře.
8. Po každém použití lázeň vyprázdněte.
9. Po každém použití zkontrolujte zařízení, přívodní šňůru i zástrčku. Je-li přívodní šňůra poškozená, může být vyměněna pouze výrobcem, jeho servisní firmou nebo kvalifikovanou osobou s příslušným oprávněním.
10. Jako další ochranu lze namontovat zařízení proti zkratu (RCD) s vypínacím proudem do 30 mA.
11. Lázeň je určena pouze k soukromému použití.
12. Lázeň nesmí být používána profesionálně nebo v lékařských zařízeních, neboť není zahrnuta ve směrnici CE, která se vztahuje k elektrickým lékařským zařízením.
13. Je-li lázeň používána k jiným účelům, než pro jaké byla vyrobena, anebo je-li používána v rozporu s tímto návodem k použití, nenese výrobce žádnou odpovědnost za způsobené škody. V takovém případě nese plnou odpovědnost majitel přístroje a na takováto poškození se nevztahuje záruka.

### **Likvidace zařízení**

Legislativa vyžaduje, aby byla všechna elektrická a elektronická zařízení recyklována. Elektrická a elektronická zařízení označená symbolem pro samostatný sběr takovýchto zařízení musí být odevzdána na příslušném sběrném místě.

### **Záruka**

Záruka je vymahatelná v souladu s platnými zákony. V případě reklamace je třeba přiložit i strojově označený prodejní doklad. Výrobek je třeba vrátit do obchodu, ve kterém byl zakoupen.

### **OBH Nordica Sweden AB**

Box 58  
163 91 Spånga  
tel.: 08-445 79 00

### **Technické údaje**

OBH Nordica 6068  
230 V  
225 W



Výrobce si vyhrazuje právo na průběžné změny.

### **Distributor**

OBH Nordica Czech Republic, s.r.o.  
Jindřicha Plachty 1139/25  
150 00 Praha 5  
Tel: 257 312 207  
www.obhnordica.cz